



# XVL 1

STEEL



Standmaschinen -  
Eismaschine für eine  
Sorte, zur Herstellung  
von Softeis und  
Frozen Yogurt.  
**Beste Leistung**



Maximale Vielseitigkeit und hohes  
Produktionsvolumen: die Maschine erfüllt alle  
Kundenanforderungen

### Hohe Produktionsleistung

Das große Zylindervolumen garantiert eine kontinuierliche  
Zapfleistung, auch in den  
größten Stoßzeiten

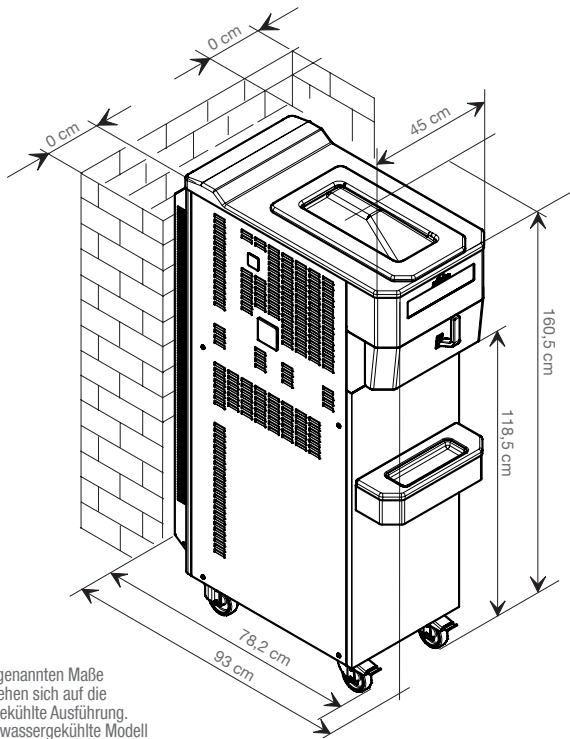
### Flexibilität und Vielseitigkeit in der Produktion

Erfüllt alle Kundenanforderungen durch eine große  
Produktvielfalt: traditionelles Softeis, Frozen Yogurt,  
Fruchtsorbets und Monoporzioni (Eiskonfekt)

### Aufschlagvolumen und Konsistenzkontrolle

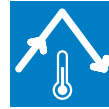
Für die verschiedenen Softeismixe sind unterschiedliche  
Einstellungen für die Konsistenzkontrolle vorgesehen.  
Einfaches Einstellen des Aufschlagvolumen





Die genannten Maße beziehen sich auf die luftgekühlte Ausführung. Das wassergekühlte Modell ist ohne hinteren Abzug

## Optionale Konfigurationen



### Selbstpasteurisierung

Mit dem Selbstpasteurisierungssystem müssen die Maschinen nur 9 Mal pro Jahr gereinigt und zerlegt werden



### Teorema Fernbedienung

Das System stellt wichtige Maschinendaten bereit, unterstützt das Servicesystem und sorgt für die Einhaltung des Reinigungsplans



### Kit Monoporzioni

Austauschbare Düsen für die Zubereitung von Monoporzioni-Kreationen (Eiskonfekt) und anderen Leckereien



### Mixer (Blender)

Integrierter Mixer mit Einweglöffel zur schnellen Vermischung mit Streuartikeln oder Toppings



### Dry Filling-System

Möglichkeit den Mix in Pulverform direkt im Behälter durch Zugabe von Wasser vorzubereiten

Sorten	Mixabgabesystem	Stündliche Produktion (75g Portionen)	Behälterkapazität	Zylinderkapazität	Nennleistung	Absicherung	Stromversorgung	Kühlsystem	Kühlmittel	Nettogewicht	
<b>XVL 1 STEEL P</b>	1	Zahnradpumpe	510*	13	1,75	2,5 kW	10 A	400/50/3**	Luft/Wasser	R404	230 kg

\* Die Produktionskapazität ist vom verwendeten Mix und von der Raumtemperatur abhängig

\*\* Auf Anfrage sind auch andere Spannungen und Zyklen erhältlich

## Merkmale

## Vorteile

Druckvolle Zahnradpumpe aus Edelstahl	Mit Zahnrädern aus Edelstahl gewährleistet die Pumpe eine optimale Speiseeis-Konsistenz, Qualität und hohes Aufschlagvolumen (einstellbar zwischen 40% und 80%)
Unabhängige Pumpen-Getriebeeinheit	Verlängert die Lebensdauer von Pumpe und Getrieben und ermöglicht Flexibilität und maximale Leistung
Interaktives Display	Kommuniziert mit dem Bediener und gibt Anweisungen und Daten bezüglich der Maschinenleistung
Behälter-Rührwerk (Vorratsbehälter)	Verhindert ein Absetzen des Mixes und verringert die Schaumbildung für eine stets flüssige Konsistenz
Edelstahl-Rührwerk	Hochleistungsfähiges Rührwerk mit Doppelspiralen und einem Gegenrührwerk für ein weiches und cremiges Produkt
Selbstschließende Zapfhebel (Self closing)	Der Zapfhebel wird automatisch geschlossen und stoppt auf diese Weise den Speiseeisfluss, wodurch Materialverschwendung und Verschmutzung vermieden werden
Einstellbarer Eiscremeffluss	Einstellbarer Produktfluss, für eine personalisierte Dosiergeschwindigkeit und Volumen-Anforderungen
Kühlzylinder mit direkter Kältemittelverdampfung	Optimiert die Kühlleistung für schnelles Einfrieren, verringert die Produktverschwendung und gewährleistet höhere Qualität und Energieeinsparung
Abtausystem	Möglichkeit, den Zylinder zu erwärmen, um das Reinigungsverfahren zu vereinfachen

XVL 1 Steel wird von Carpigiani gemäß dem Qualitätssystem UNI EN ISO 9001 hergestellt.

Alle aufgeführten Daten sind Richtwerte.

Carpigiani behält sich vor, jederzeit ohne Voranzeige Änderungen vorzunehmen, falls sie solche für notwendig hält.